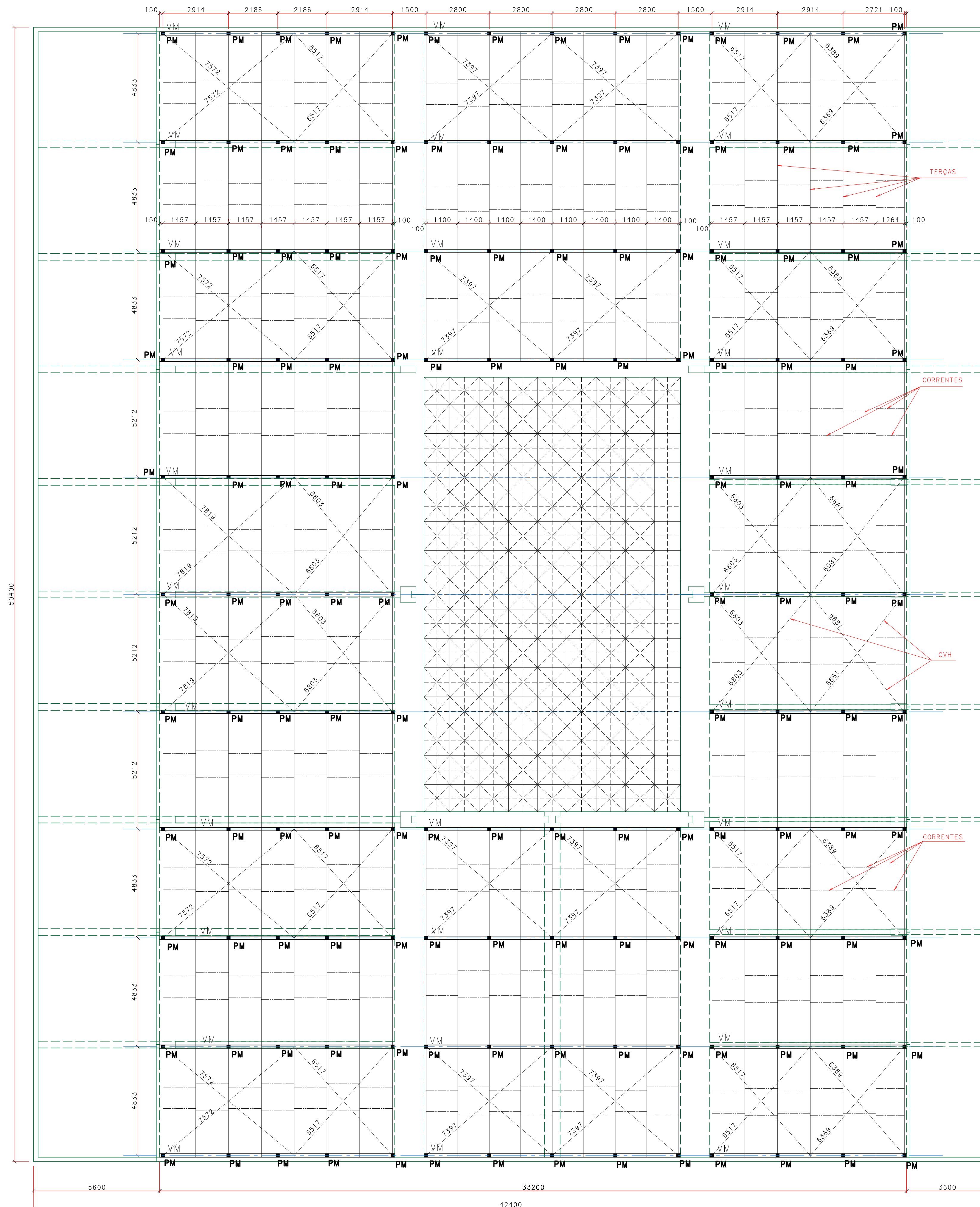


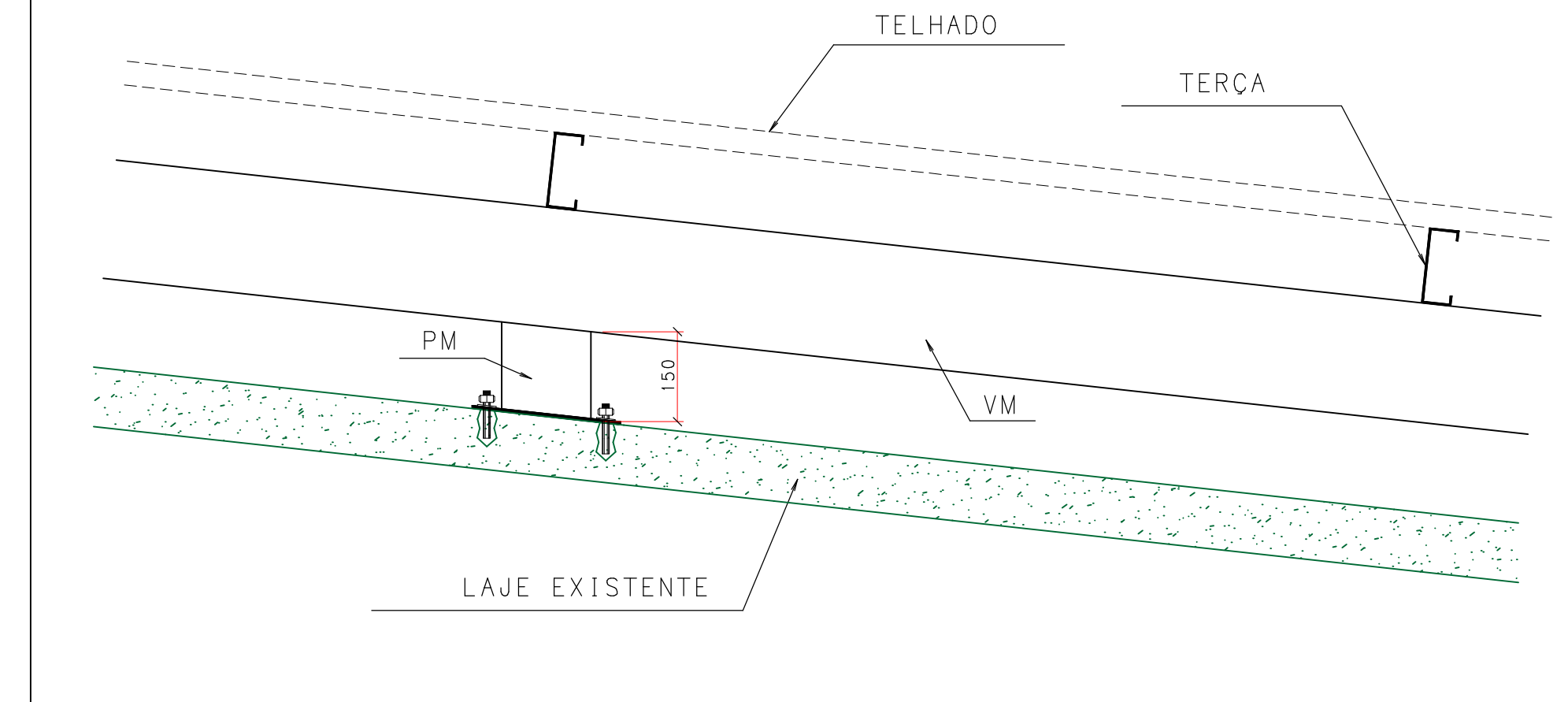
PLANTA DE PEÇAS DA COBERTURA

ESCALA 1:100



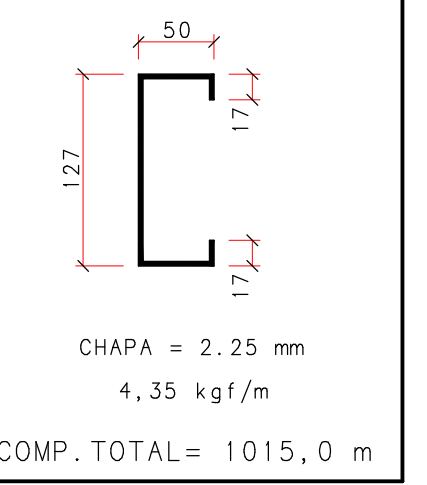
CORTE TÍPICO

SEM ESCALA



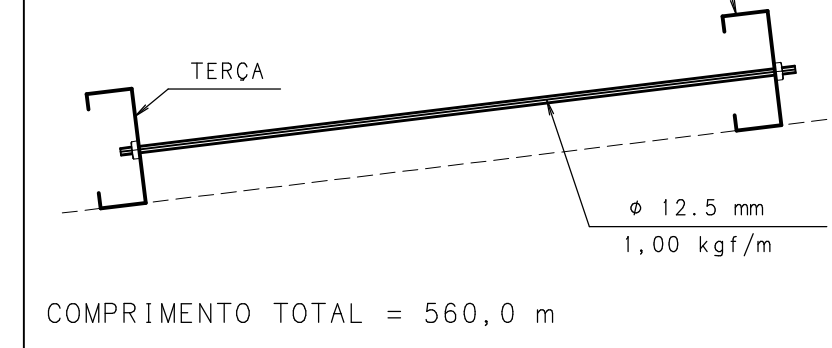
TERÇAS

ESCALA 1:5



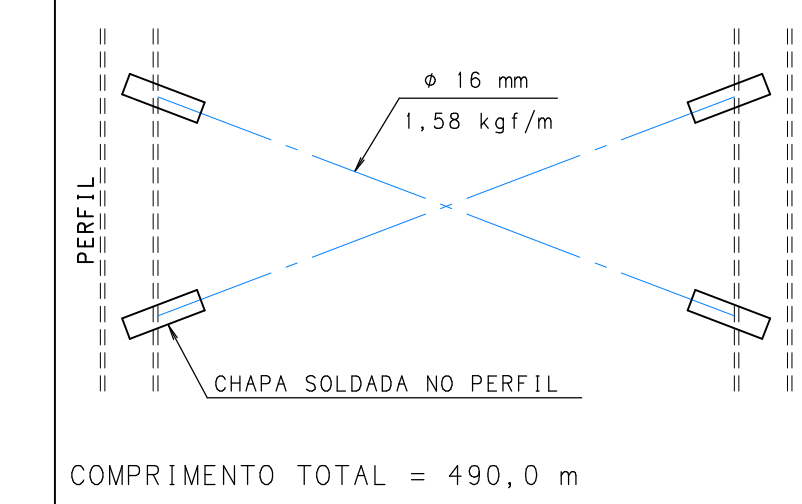
CORRENTE

SEM ESCALA



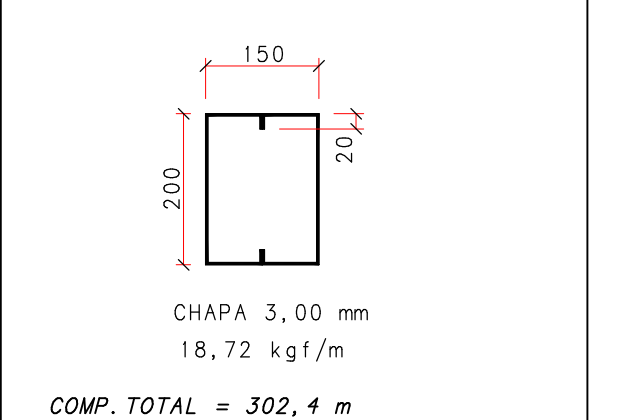
CVH

SEM ESCALA



VM

ESCALA 1:10



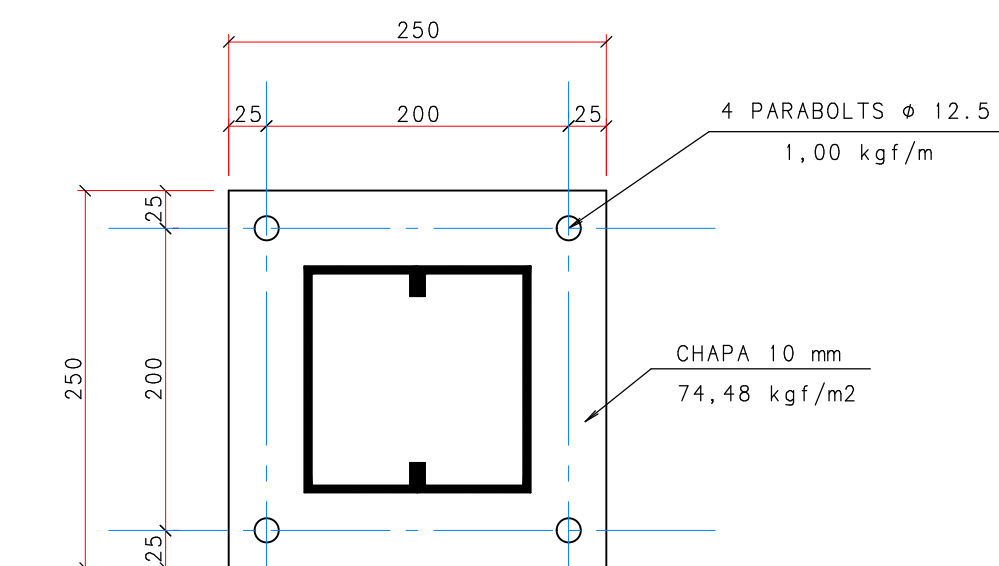
DETALHE DE LIGAÇÃO

139x

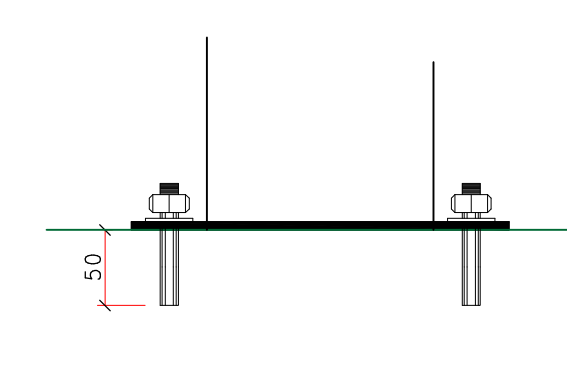
SEM ESCALA

(PM - LAJE EXISTENTE)

PLANTA



CORTE EIXO



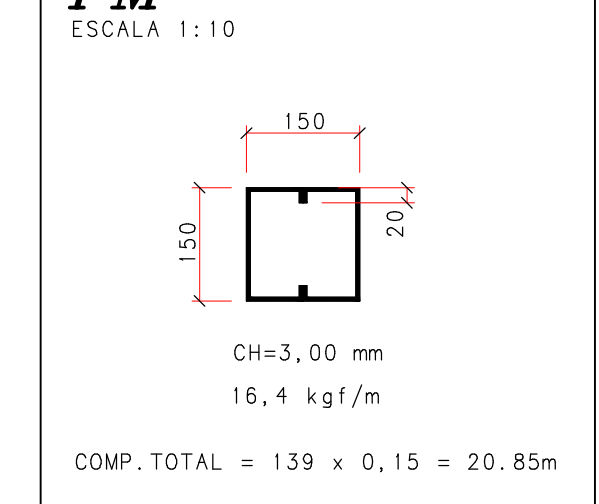
RESUMO

CHAPA = 139 x 0,07 = 9,73 m²
PARABOLT = 139 x 0,10 = 13,9 m

PM

ESCALA 1:10

139x



REVISÕES

REV.	DATA	ASSUNTO
000	07/04/22	EMISSÃO INICIAL

FERRIANI
projetos

CONCRETO DAS PEÇAS fck = 25 MPa
NOTAS E ESPECIFICAÇÕES VER MEMORIAL DE PROJETO
AV. ANHANGUERA, 604 RIBEIRÃO PRETO-SP CEP: 14025-480 FONE / FAX: (16)3635-6333
ferrianiprojetos@ferrianiprojetos.com.br www.ferrianiprojetos.com.br

cliente: CÂMARA MUNICIPAL RIBEIRÃO PRETO
endereco obra: AV JERONIMO GONCALVES, 1200
cidade: RIBEIRÃO PRETO - SP tipo: REFORMA
obra: REFORMA CÂMARA MUNICIPAL

CONTEÚDO DA FOLHA :
PLANTA E DETALHES DAS PEÇAS METÁLICAS DA COBERTURA

PROJETO DE ESTRUTURA contrato: FFEV1605 coordenação: JHULY
data inicial: 08/ABR/16 ART:

folha:
FFEV1605-CON-EXE
INICIAL - 00

002