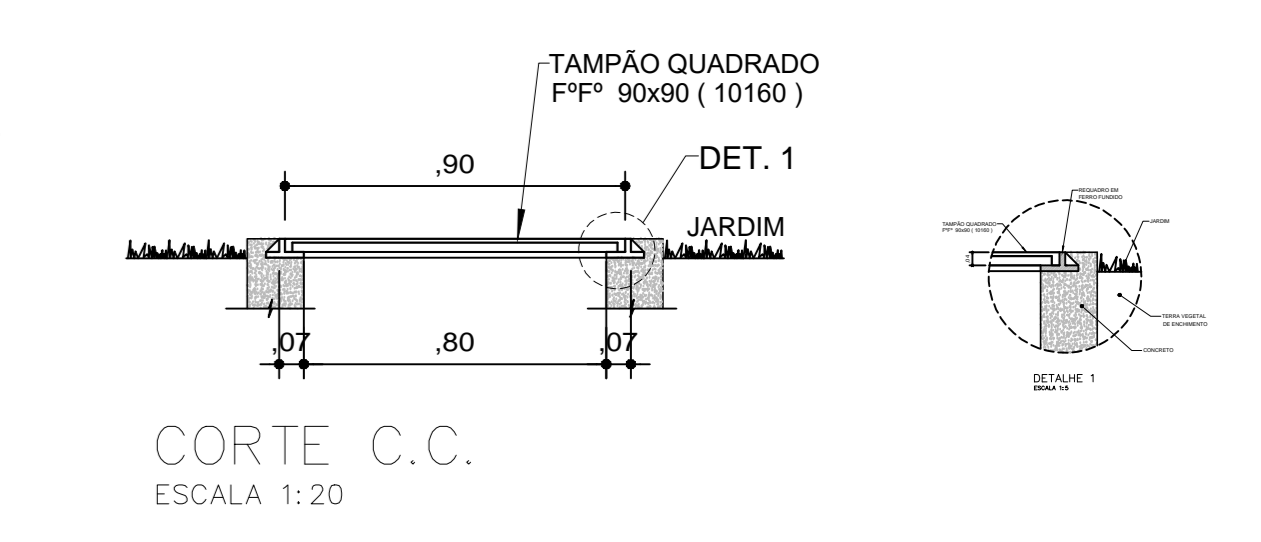
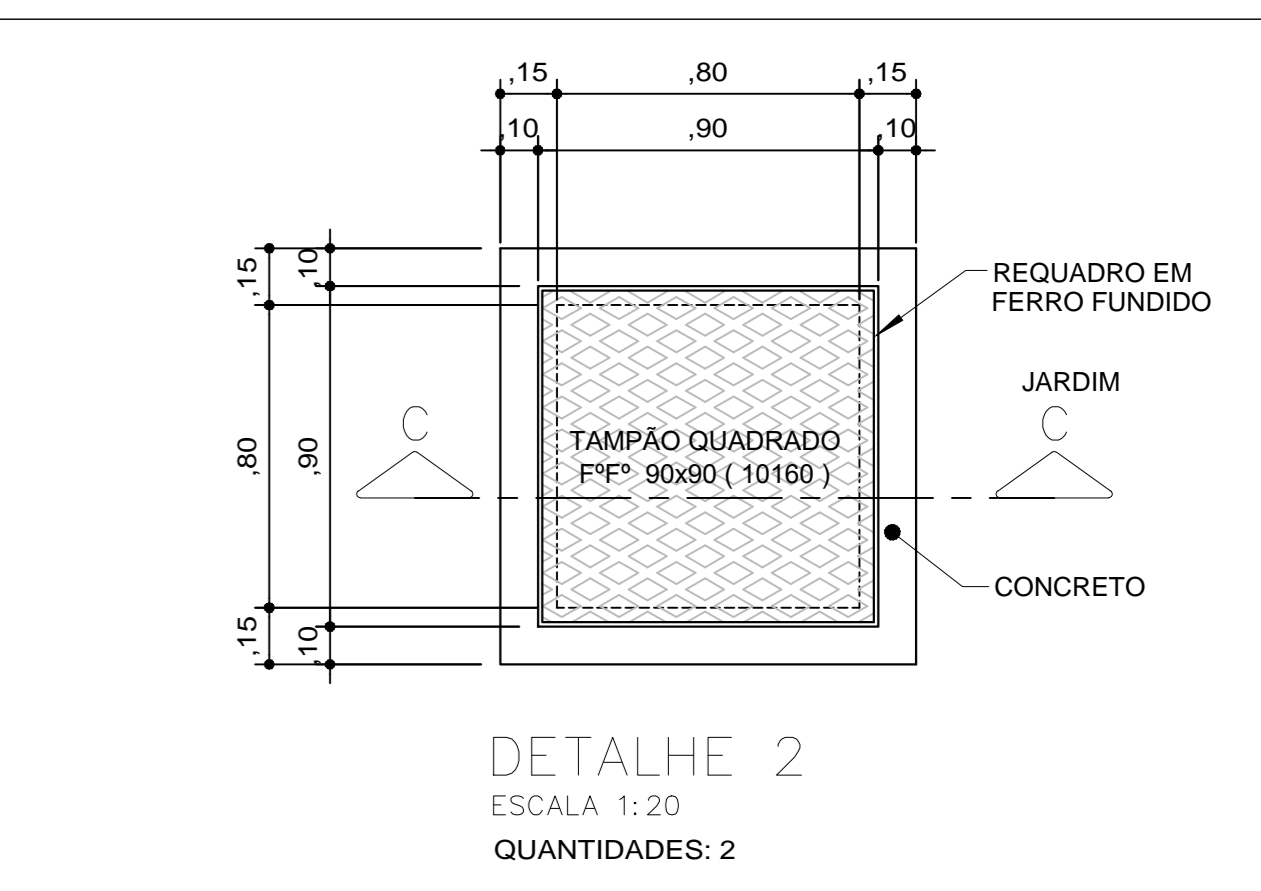
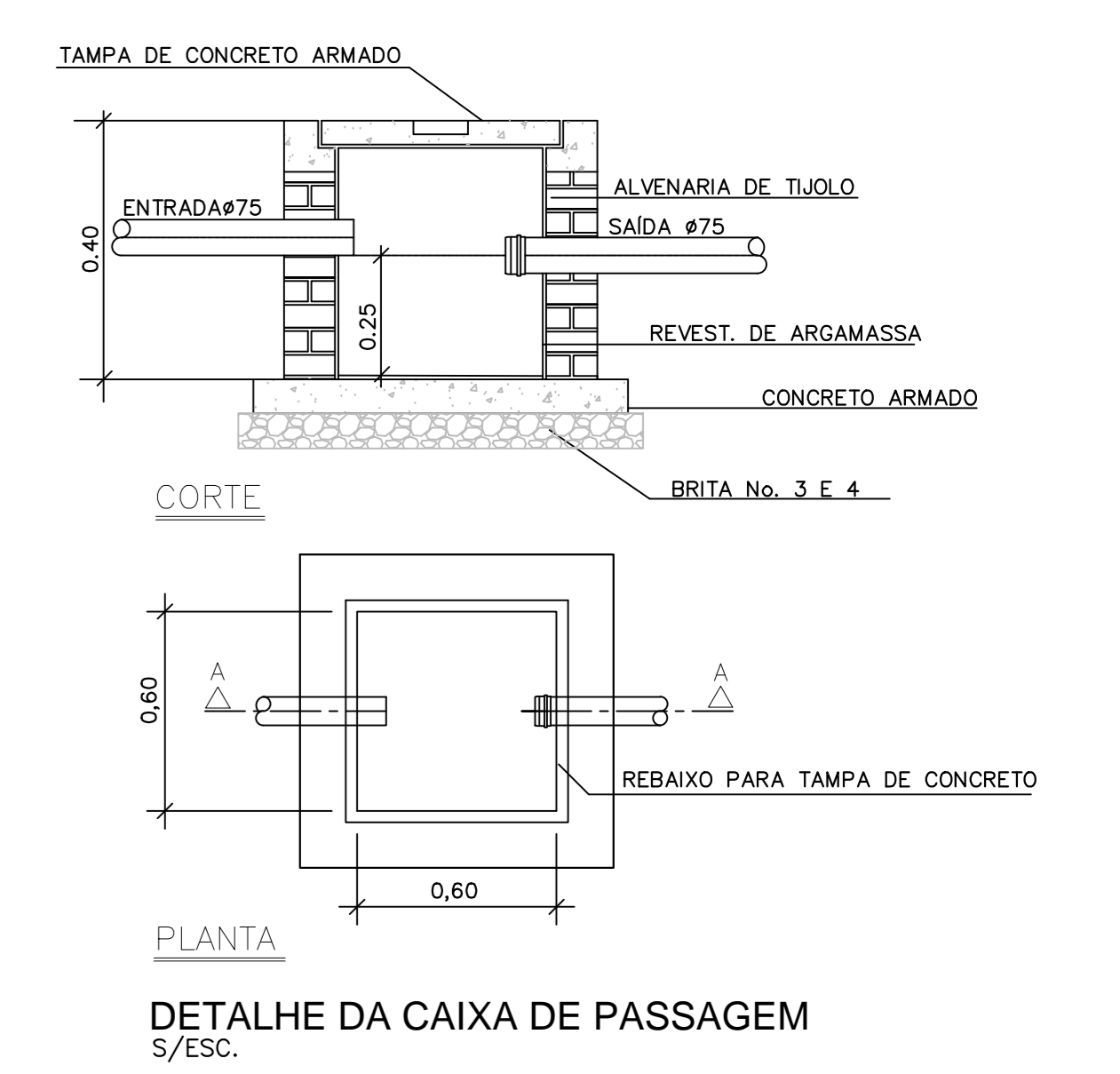


REDE DE ÁGUAS PLUVIAIS
ESC. 1:75



REV	DATA	MODIFICAÇÃO	RESPONSÁVEL
01	30/09/2023	ALTERAÇÃO DO RESERVATÓRIO ACC DEVIDO A APP DO CÔRREGO LAUREANO	LUCAS
02	08/08/2023	INCLUSÃO DOS DRENOS DO ARRIMO	LUCAS
03	31/03/2023	INICAL	LUCAS

CÂMARA MUNICIPAL DE RIBEIRÃO PRETO

ENDEREÇO: AV. JERÔNIMO GONÇALVES, 1200 - CENTRO - CEP 14.010-040 - RIBEIRÃO PRETO/SP

FRANCO FERRO 2023
PRESIDENTE

CHAFIK FERREIRA SCALON
COORDENADOR ADMINISTRATIVO

RAZÃO SOCIAL: CÂMARA MUNICIPAL DE RIBEIRÃO PRETO
OBJETO DO CONTRATO: REFORMA DA COBERTURA DO PRÉDIO ADM.
RESPONSÁVEL TÉCNICO: Eng.º LUCAS RODRIGO MIRANDA

ARTIBRT: 5060688767
CRIAÇÃO: 5060688767

CONTEÚDO: CAPTAÇÃO DE ÁGUAS PLUVIAIS
ESCALA: 1:75

FASE: PRÉ-EXECUTIVO
FOLHA: 008

DESCRIÇÃO: INSTALAÇÕES SANITÁRIAS
REVISÃO: 00

ARQUIVO: CA002-EM-PE-FL008-REV00
DATA: 01/04/2023

RESPONSÁVEL TÉCNICO: LUCAS RODRIGO MIRANDA
FISCALIZAÇÃO: LUCAS RODRIGO MIRANDA
DESENHO: LUCAS RODRIGO MIRANDA