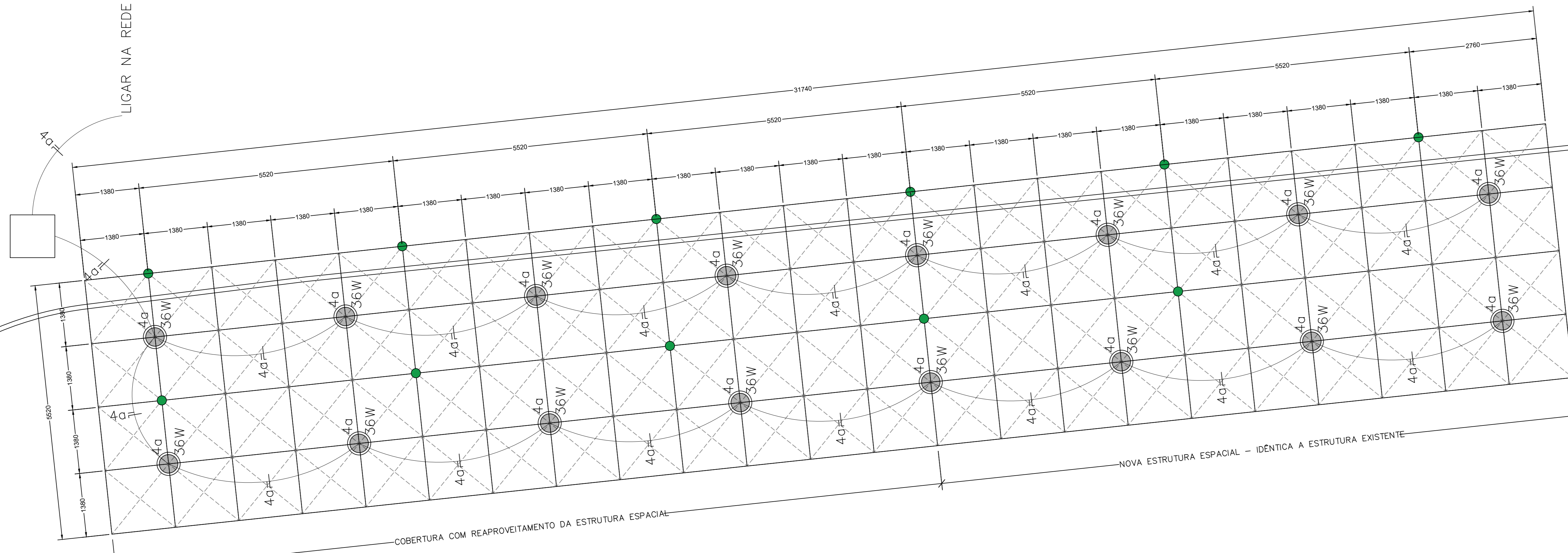


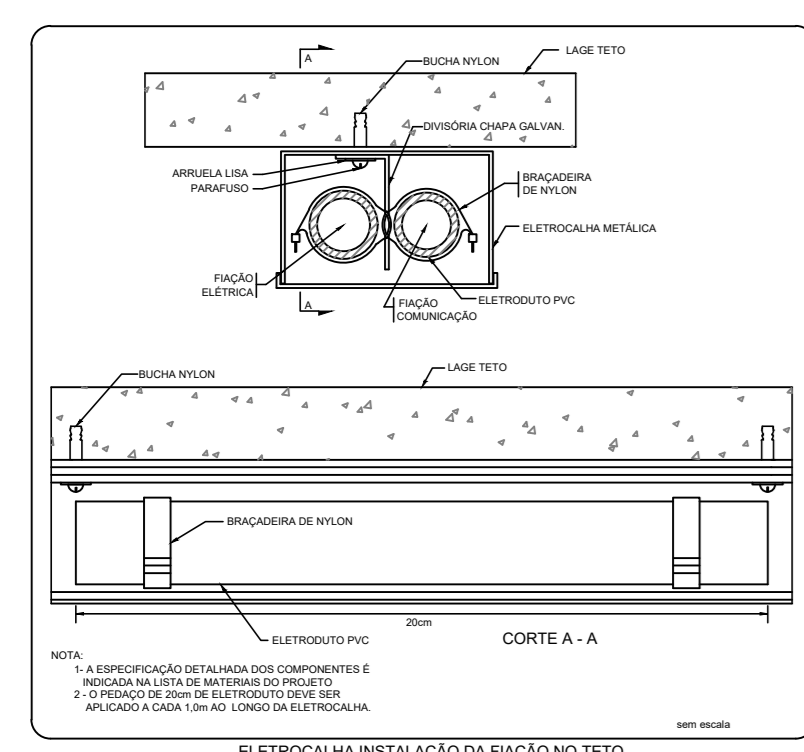
GRAMADO

LIGAR NA REDE EXISTENTE



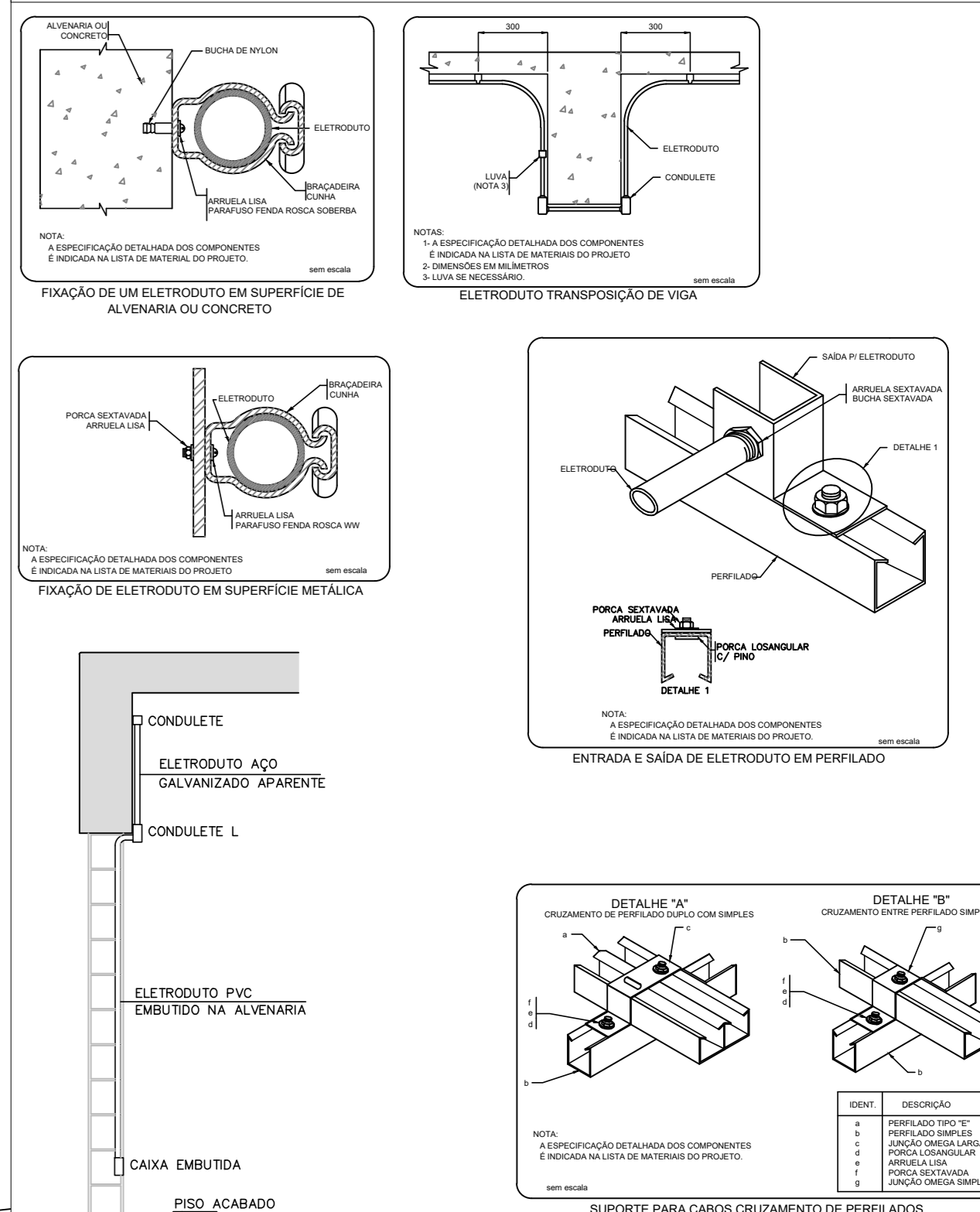
PROJETO ILUMINAÇÃO - COBERTURA ESTACIONAMENTO

ESC. 1:50

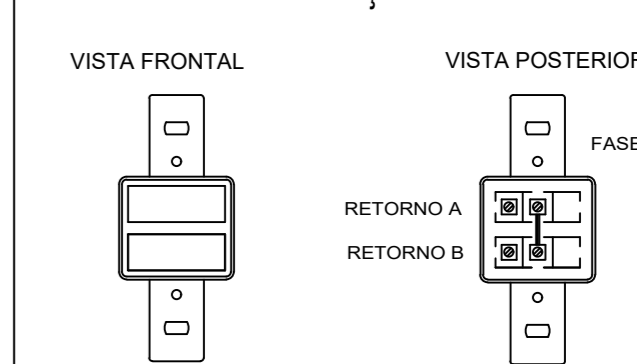


LEGENDA

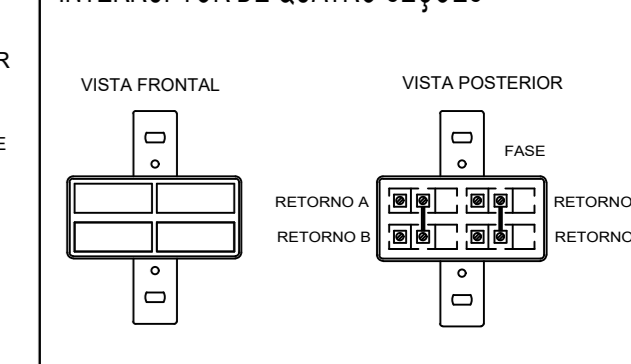
- 1 Luminária do tipo SPOT corpo metálico em alumínio anodizado e interior em alumínio c/ pintura eletrostática, IRC > 80, vida útil > 50.000h, fixo - tensão 127/220V 42W - Temp. cor > 3000K, abertura do feixe 40°, intensidade luminosa > 20.000cd, não dimmerizável, lâmpada LED tipo PAR40 (ref.: ORBI-TRG Itaim ou similar).
- 2 Luminária do tipo HOLOFOTE corpo metálico em alumínio anodizado e interior em alumínio c/ pintura eletrostática, IRC > 80, vida útil > 50.000h, fixo - tensão 127/220V 120W - Temp. cor > 3000K, dimensões 223x155x55mm, intensidade luminosa > 20.000cd, LED - RGB com paleta de cor > 15 cores, (ref.: PYXIS-EVO Itaim ou similar).



INTERRUPTOR DE DUAS SEÇÕES



INTERRUPTOR DE QUATRO SEÇÕES



NOTA

- Usar cabos antichama com isolamentos tipo:
 PVC - 70° - 750V (geral)
 ERP/XLPE - 90°C - 0.6/1KV (Alimentação de quadros e chuveiros)
 Usar cores:
 Alimentação: PRETO
 Terra: VERDE
 Neutro: AZUL
 Fase (circuito interno): branco, vermelho, cinza, ciano, marrom
 O padrão de entrada deverá ser conforme especificação da CPFL
 Todos os circuitos deverá ser aterrados
 Seguir as recomendações da NBR 5410
 Os acabamentos fica a critérios do CONTRATANTE
 As tubulações não indicada terão Ø3/4"
 As tubulações enterradas deverão estar a uma prof. mínima de 25cm
 O quadro deverá ser dotado de barramento trifásico em cobre nu
 Aterrar todos os quadros internos
 Utilizar DR para equipamentos elétricos e eletrodomésticos
 O circuito de telefonia deverá ser de diâmetro mínimo

| REV | DATA | MODIFICAÇÃO | RESPONSÁVEL |
|-----|------------|-------------|-------------|
| 00 | 19/04/2023 | INICIAL | LUCAS |

CÂMARA MUNICIPAL DE RIBEIRÃO PRETO

AV. JERÔNIMO GONÇALVES, 1200 - CENTRO - CEP 14.010-040 - RIBEIRÃO PRETO/SP

FRANCO FERRO 2023
 PRESIDENTE
CHAFIK FERREIRA SCALON
 COORDENADOR ADMINISTRATIVO

| | |
|---------------------|--|
| RAZÃO SOCIAL | CÂMARA MUNICIPAL DE RIBEIRÃO PRETO |
| OBJETO DO CONTRATO | REFORMA DA COBERTURA DO PRÉDIO ADM. |
| RESPONSÁVEL TÉCNICO | Eng.º LUCAS RODRIGO MIRANDA |
| ARTIBRT | |
| CREA/CAU | 5060688767 |
| CONTEÚDO | ILUMINAÇÃO DAS COBERTURAS |
| ESCALA | 1:50 |
| DESCRIÇÃO | REFORMA DA COBERTURA DO PRÉDIO EXISTENTE |
| FASE | PRÉ-EXECUTIVO |
| FOLHA | 023 |
| SITUAÇÃO | INSTALAÇÕES ELÉTRICAS |
| REVISÃO | 00 |
| ARQUIVO | CA002-EM-PE-FL023-REV00 |
| DATA | 01/04/2023 |
| RESPONSÁVEL TÉCNICO | LUCAS RODRIGO MIRANDA |
| RESPONSÁVEL TÉCNICO | LUCAS RODRIGO MIRANDA |
| RESPONSÁVEL TÉCNICO | LUCAS RODRIGO MIRANDA |